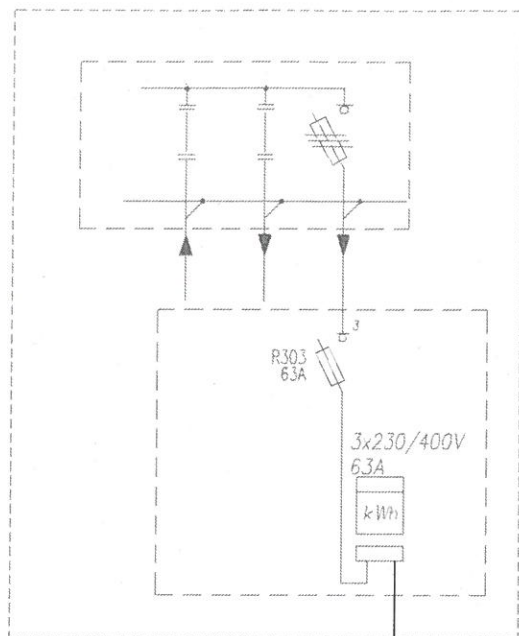
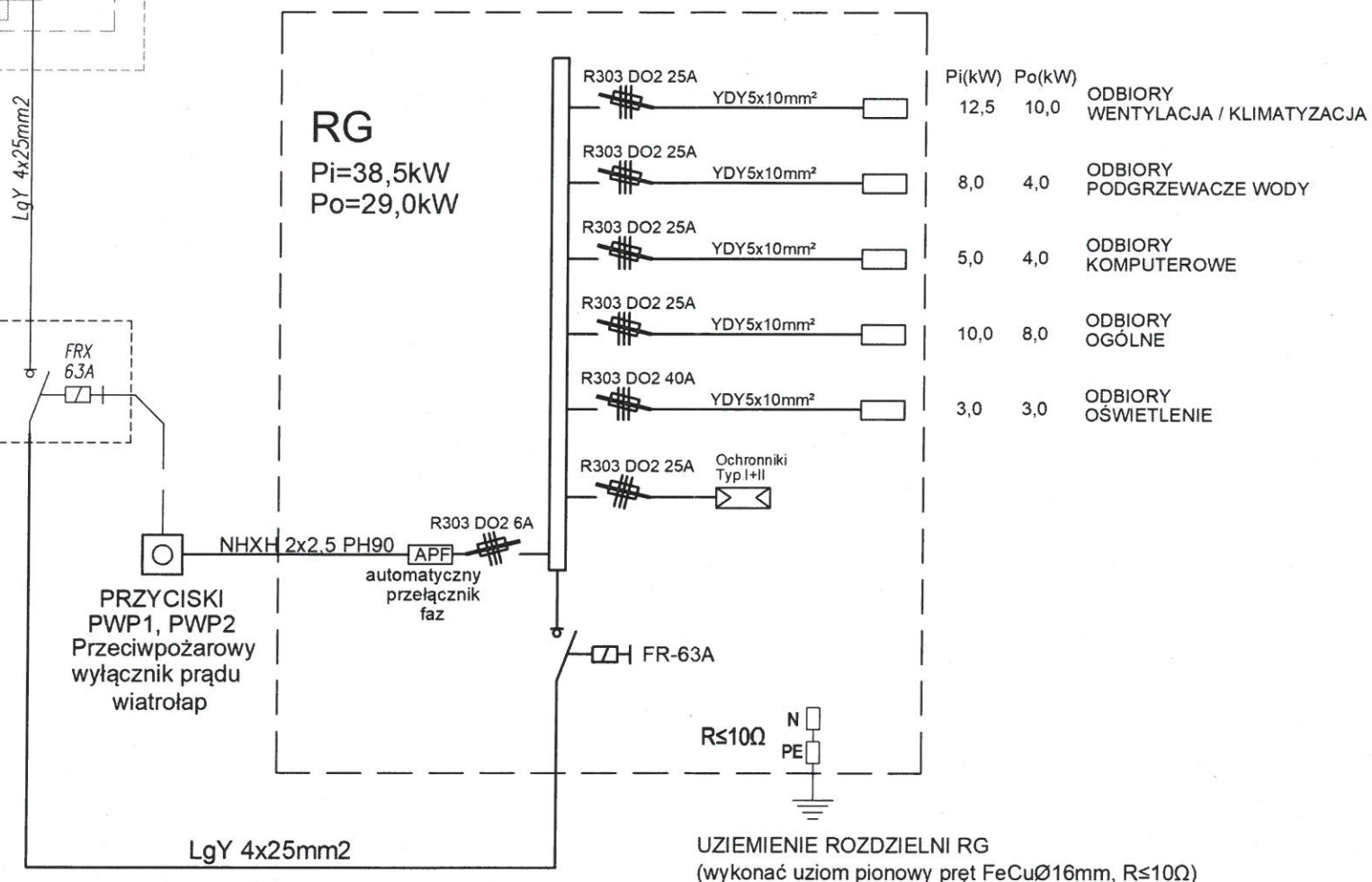
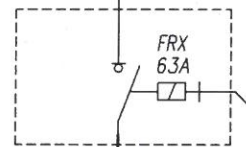


ISTNIEJĄCE ZŁĄCZE  
POMIAROWE



PROJEKTOWANA SKRZYNAK SPWP  
PRZECIWOŻAROWEGO WYŁĄCZNIKA PRĄDU  
ZŁOKALIZOWANY NA ELEWACJI BUDYNKU  
PRZY WEJŚCIU NA ZAPLECZE



UZIEMIENIE ROZDZIELNI RG  
(wykonać uziom pionowy pręt FeCuØ16mm, R≤10Ω)

URZĄD MIASTA ŁÓDZI  
DEPARTAMENT PLANOWANIA  
I ROZWOJU GOSPODARCZEGO  
Wydział Urbanistyki i Architektury  
90-926 Łódź, ul. Piotrkowska 104  
tel. 42 638 54 40, fax 42 638 43 91

Branża: <b>ELEKTRYCZNA</b>	
Jedn. projektowa:	<b>INWESTPROJEKT P-1</b> ul. Łagiewnicka 54 / 56, 91 - 463 Łódź inwestprojekt@4web.pl www.ipiodz.pl
Temat: Przebudowa fragmentu istniejącego obiektu handlowo-usługowego w Łodzi na potrzeby Przychodni POZ (Podstawowej Opieki Zdrowotnej)	
Adres: Łódź, ul. Paderewskiego 6 dz. nr ewid. 498/1, obręb G-12	
Faza projektu <b>PROJEKT BUDOWLANY</b>	
Przedmiot rysunku <b>SCHEMAT ZASILANIA LOKALU</b>	
Projektant	mgr inż. MICHAŁ ŚPIEWAK
Specjalizacja	elektryczna UPR. NR ŁÓD/3434/PWBE/17
Sprawdzający	inż. JERZY BASTA
Specjalizacja	elektryczna UPR. NR 211/89/WŁ.
Data opracowania	SIERPIEŃ 2020
SKALA	-
NR RYS.	7

**UWAGA!!!**  
- OCHRONA OD PORAŻEŃ SAMOCZYNNNE WYŁĄCZENIE ZASILANIA W UKŁADZIE SIECI TN-S  
- ZASILANIE OPRAW OŚWIETLENIA AWARYJNEGO I EWAKUACYJNEGO - "Aw", "Ew" ZASILAĆ Z OBWODU NAJBLIŻSZEJ OPRAWY OŚWIETLENIA PODSTAWOWEGO