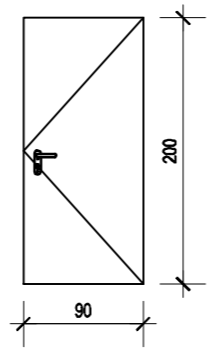
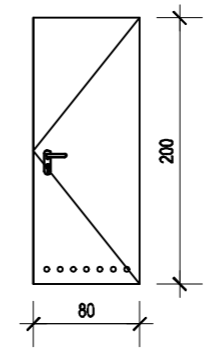


		DRZWI WEWNĘTRZNE DO POMIESZCZEŃ	DRZWI WEWNĘTRZNE DO SANITARIATU
SYMBOL		D1	D2
SCHEMAT DRZWI			
WYMIAR DRZWI W ŚWIETLE OŚCIEŻNICY	S	90*	80*
	H	200	200
WYMIAR OTWORU W ŚWIETLE MURU		97/205**	87/205**
LICZBA [ szt. ]		1 szt. prawe	1 szt. prawe
OPIS		<ul style="list-style-type: none"> <li>- drzwi jednoskrzydłowe, typowe, pełne, standardowe, płytowe,</li> <li>- ościeżnica obejmująca, regulowana, dostosowana do montażu w ściankach g-k grubości 0,125 mm,</li> <li>- drzwi wyposażone w zamek.</li> </ul>	<ul style="list-style-type: none"> <li>- drzwi jednoskrzydłowe, typowe, pełne, standardowe, płytowe do WC, z kratką wentylacyjną w dolnej części drzwi,</li> <li>- ościeżnica obejmująca, regulowana, dostosowana do montażu w ściankach g-k grubości 0,125 mm,</li> <li>- drzwi wyposażone w zamek zamykany od środka kabiny, z możliwością otworzenia od zewnątrz.</li> </ul>
UWAGI		<ul style="list-style-type: none"> <li>* - skrzydło drzwiowe, zawiasy itp. nie mogą zawęzać światła przejścia pomiędzy ościeżnicami.</li> <li>** - wymiar w świetle muru skonsultować z dostawcą drzwi.</li> </ul>	<ul style="list-style-type: none"> <li>* - skrzydło drzwiowe, zawiasy itp. nie mogą zawęzać światła przejścia pomiędzy ościeżnicami.</li> <li>** - wymiar w świetle muru skonsultować z dostawcą drzwi.</li> </ul>

1. WYMIARY OTWORU DRZWIOWEGO POTWIERDZIĆ W NATURZE.
2. NOWE DRZWI KSZTAŁTEM, FAKTURĄ I KOLOREM POWINNY BYĆ DOPASOWANE DO DRZWI ISTNIEJĄCYCH W PRZYCHODNI.

**ADAPTACJA POMIESZCZEŃ NA II PIĘTRZE  
NA CENTRUM ZDROWEGO I AKTYWNEGO  
SENIORA CZAS  
POPRAWA STANU SANITARNO-HIGIENICZNEGO  
SANITARIATÓW NA II PIĘTRZE**

ZESTAWIENIE STOLARKI DRZWIOWEJ  
SKALA 1 : 50