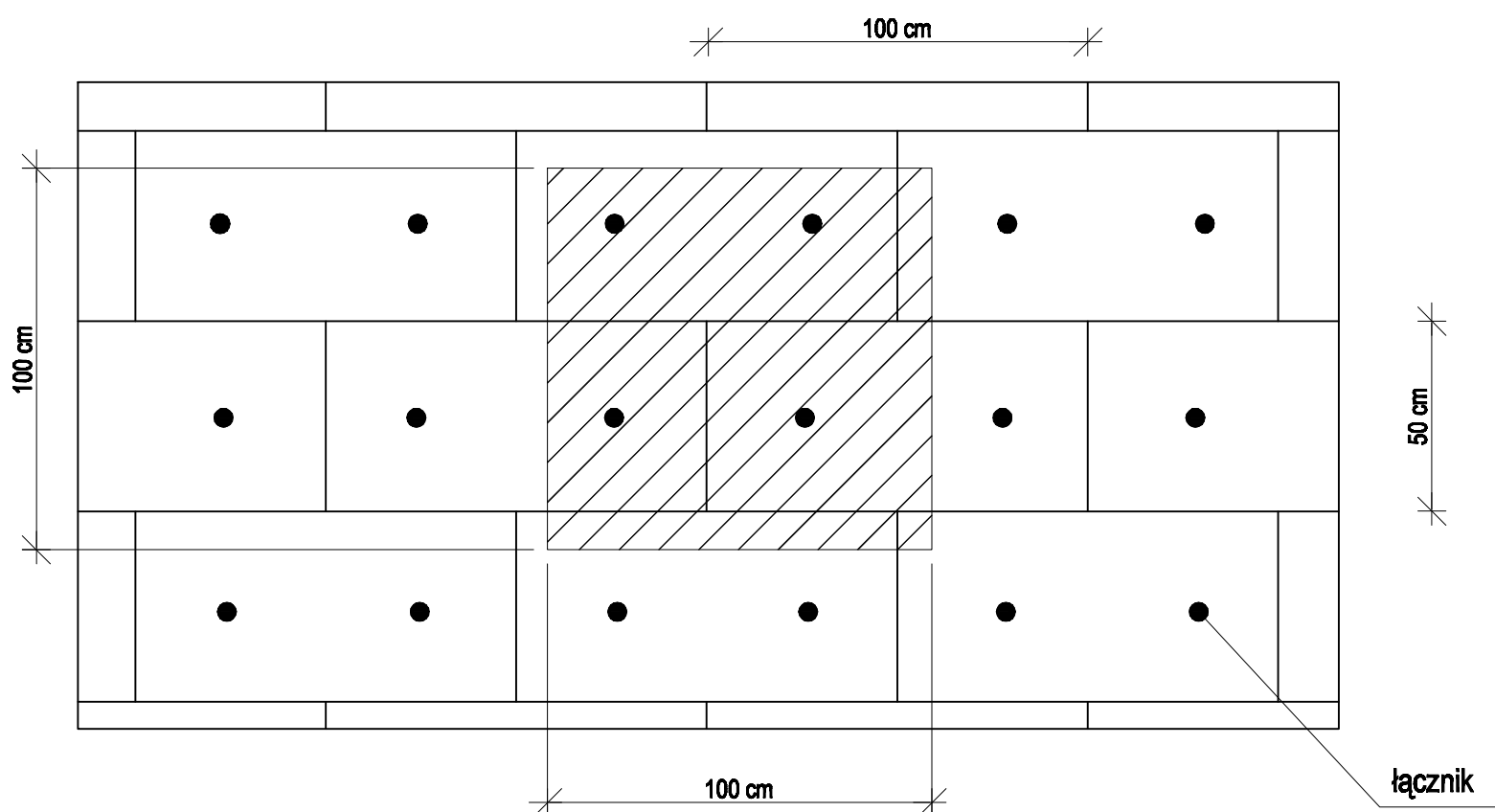


PRZYKŁADOWE ROZMIESZCZENIE ŁĄCZNIKÓW MECHANICZNYCH NA POWIERZCHNI PŁYT STYROPIANOWYCH



Liczba łączników na 1 m²
wynosi 4 sztuki

SYSTEM DOCIEPLENIA NRO.
NIEDOPUSZCZALNE JEST STOSOWANIE ELEMENTÓW
RÓŻNYCH SYSTEMÓW DOCIEPLEŃ.

USŁUGI PROJEKTOWE Maciej Osiniak 91-463 Łódź, ul. Łagiewnicka 54/56

Projekt:	TERMOMODERNIZACJA BUDYNKU PRYCHODNI MIEJSKIEGO CENTRUM MEDYCZNEGO "GÓRNA" W ŁODZI w Łodzi przy ul. Odrzańskiej 29, dz. nr ewid. 325/3,325/8,323/14,323/18,323/16, frag. 323/16 obręb G-23	
Inwestor:	MIEJSKIE CENTRUM MEDYCZNE "GÓRNA" W ŁODZI 93-252 ŁÓDŹ, ul. FELIŃSKIEGO 7	
Część:	CZĘŚĆ I: PROJEKT DOCIEPLENIA BUDYNKU	
Rysunek	PRZYKŁADOWE ROZMIESZCZENIE ŁĄCZNIKÓW MECHANICZNYCH NA POWIERZCHNI PŁYT STYROPIANOWYCH	
Projektant	mgr inż. MACIEJ OSINIAK upr.nr 188/87/WŁ	
Data opracowania	KWIECIEŃ 2017	nr rys. 12