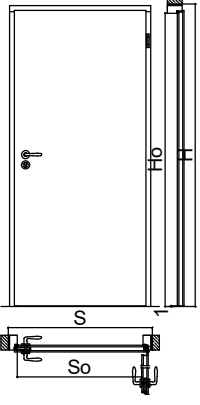
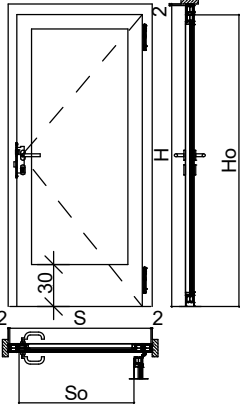
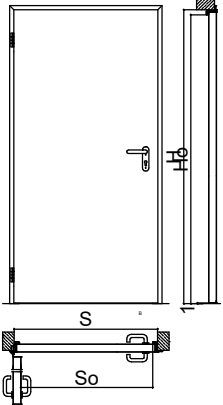


# ZESTAWIENIE DRZWI

OZNACZENIE	<b>Dd1</b> Drzwi drzewiane do gabinetu	<b>Ds1</b> Drzwi AL - EIS30 dymoszczelne	<b>DE 2</b> Drzwi stalowe EIS30-parter dymoszczelne
rysunek			
typ	drewniane przylgowe	profilowe przeszklone	stalowe płaszczowe przylgowe
odporność ogniowa	bez odporności	EIS30	EIS30
ościeżnica	stalowa	systemowa wewnętrzna	narożna
szerokość otworu	$S=So+140mm$ $So=100/S=114$ cm	$S=So+200mm$ $So=100/S=120$ cm	$S=So+90mm$ $So=90/S=99$ cm
wysokość otworu	$H=Ho+70mm$ $Ho=200/H=207$ cm	$H=Ho+75mm$ $Ho=200/H=207,5$ cm	$H=Ho+40mm$ $Ho=200/H=204$ cm
opis	Rdzeń skrzydła drewniany obłożony dwustronnie płytami MDF lub z płyt wiórowych. Ościeżnica stalowa. Wykończenie skrzydła za pomocą forniru, laminatu na kolor dostosować do iostn. drzwi.	Skrzydło drzwiowe z profili AL, Ościeżnica systemowa wewnętrzna. Wypełnienie szkłem ogniodopornym bezpiecznym Zawiasy systemowe Samozamykacz	Skrzydło drzwiowe z profili stalowych, Ościeżnica systemowa wewnętrzna. Zawiasy systemowe Samozamykacz
ILOŚĆ	1L	2L + 1P	1P

PROJEKTOWANIE ARCHITEKTURY BUDOWLANEJ BIERNAT URSZULA ul. Retkińska 135 m. 9    94-004 Łódź    tel. 0 601 222 674 BIURO ul. Nowa 29/31 pok.32    90 - 030 Łódź    e-mail: u_arch@o2.pl		INWESTOR: MIEJSKIE CENTRUM MEDYCZNE "GÓRNA" W ŁODZI 93-252 ŁÓDŹ UL. FELINSKIEGO 7		
TEMAT POPRAWA STANU SANITARNO-HIGIENICZNEGO KORYTARZA I HOLU NA I PIĘTRZE PRZYCHODNI MIEJSKIEGO CENTRUM MEDYCZNEGO „GÓRNA” W ŁODZI PRZY ULICY CIESZKOWSKIEGO 6 DZ. EWID. NR 31, OBRĘB G-10, JEDNOSTKA EWIDENCYJNA ŁÓDŹ GÓRNA				
FAZA:	PROJEKT BUDOWLANY	PROJEKTANT:	UPRAWNIENIA BUD. DO PROJ. ARCHITEKTONICZNEGO BEZ OGRAN. NR 19/92/WL	PODPIS:
TYTUŁ RYSUNKU:	ZESTAWIENIE DRZWI	mgr inż.arch.DARIUSZ MAKUCH		
BRANŻA:	ARCHITEKTURA	DATA:	SKALA:	NR RYS.    NR STR.
		04.2018	1:100	A-7