

Konstrukcja ścianki gk:

- 2x Płyta gipsowo-kartonowa o zwiększonej twardości i izolacyjności akustycznej gr 12,5 mm
- Profil CW 100 o grubości blachy 0,6 mm / Wełna mineralna gr 5,0 cm
- 2x Płyta gipsowo-kartonowa o zwiększonej twardości i izolacyjności akustycznej

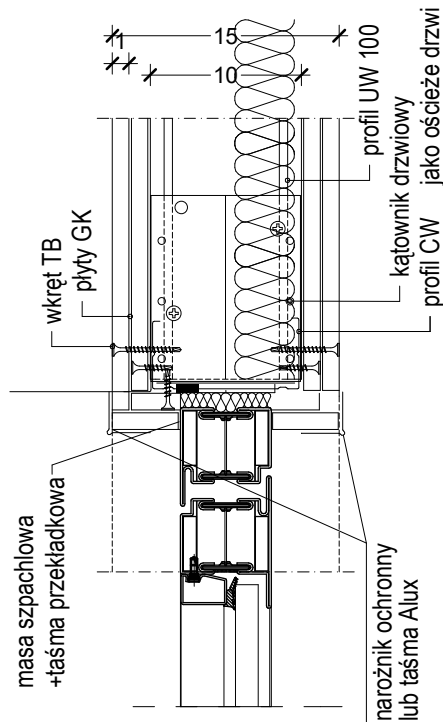
Uwaga: Przy otworach drzwiowych należy zastosować profile wzmocnione

Płyta gipsowo-kartonowa o zwiększonej twardości i wytrzymałości na uderzenia

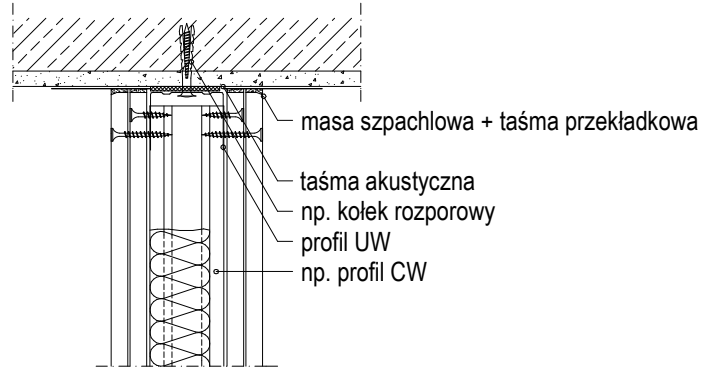
Podwyższona izolacyjność akustyczna

Ogniochronna

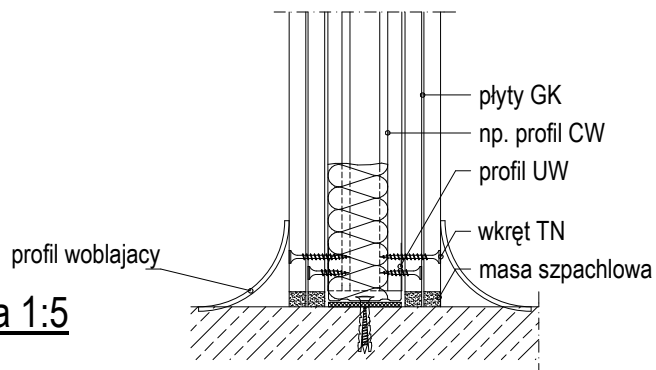
Wszystkie ścianki i zamurowania wykonać w wybranym systemie producenta potwierdzonym wymaganymi aprobatami i świadectwami.



Otwór drzwiowy - profil CW -skala 1:5



Połączenie ze stropem -skala 1:5



Połączenie z posadzką - skala 1:5

PROJEKTOWANIE ARCHITEKTURY BUDOWLANEJ BIERNAT URSZULA ul. Retkińska 135 m. 9 94-004 Łódź tel. 0 601 222 674 BIURO ul. Nowa 29/31 pok.32 90 - 030 Łódź e-mail: u_arch@o2.pl		INWESTOR: MIEJSKIE CENTRUM MEDYCZNE "GÓRNA" W ŁODZI 93-252 ŁÓDŹ UL. FELINSKIEGO 7			
TEMAT POPRAWA STANU SANITARNO-HIGIENICZNEGO KORYTARZA I HOLU NA I PIĘTRZE PRZYCHODNI MIEJSKIEGO CENTRUM MEDYCZNEGO „GÓRNA” W ŁODZI PRZY ULICY CIESZKOWSKIEGO 6 DZ. EWID. NR 31, OBREB G-10, JEDNOSTKA EWIDENCYJNA ŁÓDŹ GÓRNA					
FAZA: PROJEKT BUDOWLANY		PROJEKTANT: mgr inż.arch.DARIUSZ MAKUCH	UPRAWNIENIA BUD. DO PROJ. ARCHITEKTONICZNEGO BEZ OGRAN. NR 19/92/WŁ	PODPIS:	
TYTUŁ RYSUNKU: DETALE ŚCIANKI GK					
BRANŻA: ARCHITEKTURA		DATA: 04.2018	SKALA: 1:5	NR RYS. A-4	NR STR.